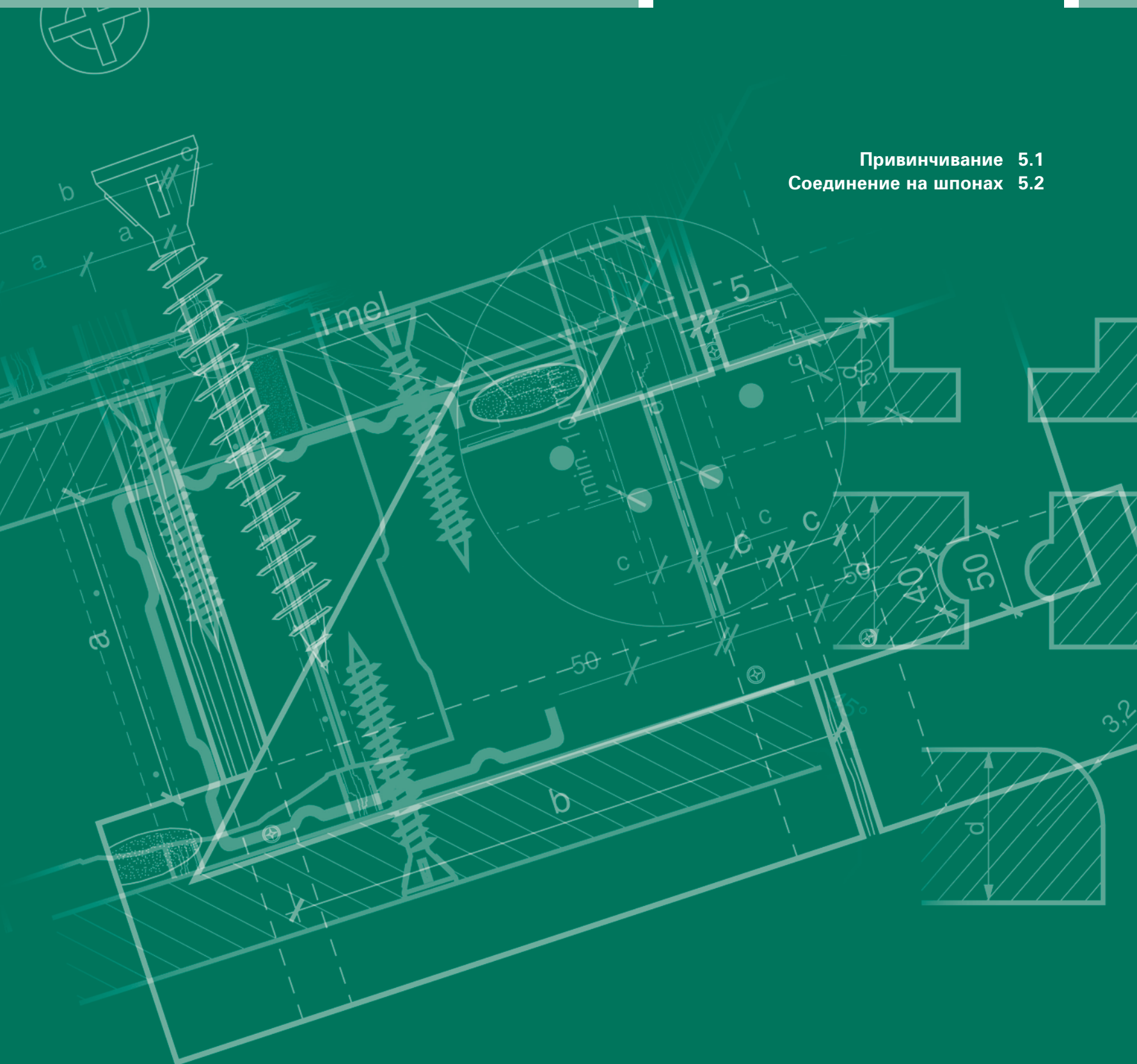


Привинчивание 5.1
Соединение на шпонах 5.2



Панели CETRIS® можно прикреплять к конструкциям при помощи свинчивания, шпон или при помощи заклепок. Использование гвоздей и шурупов предназначенных для крепления гипсокартонных плит не рекомендуется. Все виды соединительных средств должны иметь обработанную поверхность, которая препятствовала бы возникновению коррозии. В качестве альтернативы панели CETRIS® можно прикрепить к несущей конструкции путем приклеивания или при помощи хомутов. Оба эти способа используются прежде всего для крепления панелей в подвешенных вентилируемых фасадах – см. раздел 8.7.6 Дополнительные материалы

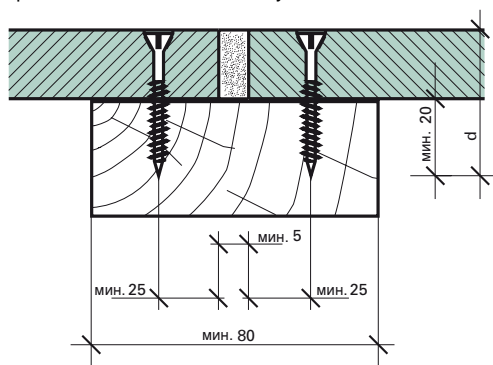
5.1 Привинчивание

А. Крепление в интерьере

Привинчивание с деревом

Для правильного прикрепления панелей CETRIS® к конструкциям необходимо соблюдать максимальный шаг несущей конструкции и крепежных элементов.

Лучше всего для крепления панелей CETRIS® подходят самонарезные шурупы с двухходовой резьбой, с упрочненным наконечником и с потайной головкой, имеющей режущие грани для ее углубления. В качестве дополнительного материала можно поставить этот тип шурупов с торговой маркировкой CETRIS, диаметр 4,2 мм, длина 35, 45, 55 мм для соединения двух панелей CETRIS® в системах «плавающих» полов, или для прикрепления панелей на горизонтальные и вертикальные деревянные конструкции (полы, перегородки, потолки и т.п.). При анкеровке шуруп должен входить в деревянную конструкцию минимум на 2/3 своей длины, для крепления напольных панелей достаточно использовать шуруп, длина которого превышает на 20 мм толщину панели.



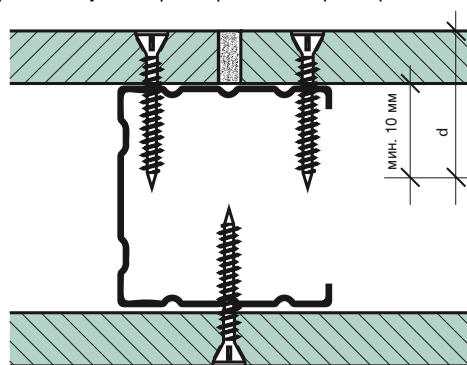
Самонарезной шуруп CETRIS для дерева



Привинчивание к листовому материалу

Для крепления панелей CETRIS® к жестяным профилям в интерьере предназначен самонарезной шуруп CETRIS 3,9 x 22, 30 мм (этот шуруп имеет нарезку до самой головки). В качестве несущей конструкции чаще всего используются оцинкованные профили CW и UW. Горизонтальные профили UW анкерятся через звукоизоляционные прокладки к конструкции потолка (пола). В профили UW вкладываются вертикальные профили CW, которые должны быть приблизительно на 15 мм короче, чем высота помещения. Панель CETRIS®, являющаяся облицовкой стен, крепится исключительно лишь к вертикальным профилям (стойкам – CW).

При анкеровке к жестяным профилям шуруп должен минимально на 10 мм превышать толщину панели. В экстерьере для крепления панелей с толщиной 12, 14 мм можно использовать шурупы CETRIS, диаметр 4,2 мм, длина 25 мм. Панель CETRIS® рекомендуется предварительно просверлить.



Самонарезной шуруп CETRIS к листовому материалу

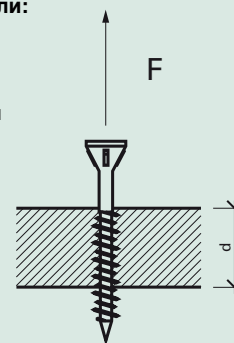


При использовании обычных шурупов отверстия для них предварительно необходимо просверлить на размер 1,2 диаметра используемого винта или шурупа, кроме того рекомендуется сделать углубление для потайной головки. Для профессионального свинчивания рекомендуется использовать пневматические или электрические отвертки с системой регулировки оборотов.

Сопротивление против вытягивания шурупа из цементно-стружечной панели CETRIS®

А) Определение сопротивления против вытягивания шурупа перпендикулярно к плоскости панели:

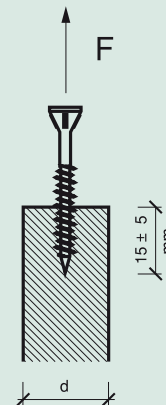
Метод испытаний:
ČSN EN 320
Вид шурупа:
CETRIS 4,2 x 45 мм
(см. рис.)
(предварительное просверливание отверстий в панели диаметром 3,5 мм)



толщина панели d	сопротивление
8 мм	597 N
10 мм	788 N
12 мм	1 305 N

В) Определение сопротивления против вытягивания шурупа параллельно к плоскости панели:

Метод испытаний:
ČSN EN 320
Вид шурупа:
CETRIS 4,2 x 45 мм
(см. рис.)
(предварительное просверливание отверстий в панели диаметром 3,5 мм)



толщина панели d	сопротивление
22 мм	1 039 N

Примечание: Информативные величины

В. Крепление в экстерьере

Для укрепления панелей CETRIS® в системе VARIO (признанные швы) используются нержавеющие или гальванически обработанные шурупы с полукруглой или шестигранной головкой с прижимной водонепроницаемой подкладкой. Эти подкладки имеют нижнюю сторону, обра-

ботанную слоем вулканизированного эластомера EPDM, который обеспечивает водонепроницаемое и эластичное соединение материалов. Вид шурупа зависит также от вида основания – использованной несущей решетки. При креплении к оцинкованной (алюминиевой) конструкции

можно применить заклепки. Виды шурупов и заклепок описаны в главе 8.7.6. Дополнительные материалы В этой главе найдете и информацию о склеивании панелей CETRIS® с несущей конструкцией клеящей системой SikaTack Panel.

Расстояния между опорами, шурупами

Внутренняя стена – без требований к огнестойкости
(или внешняя облицовка под утеплительные контактные системы)

Толщина панели (мм)	a (мм)	b (мм)	c ₁ (мм)	c ₂ (мм)
8	< 200	< 420	> 25 < 50	> 50 < 100
10	< 250	< 500		
12, 14	< 250	< 625		
16, 18, 20	< 300	< 670		
22, 24, 26, 28, 30	< 350	< 670		
32, 34, 36, 38, 40	< 400	< 670		

Внутренняя стена – с требованием к огнестойкости
(или внешняя облицовка под утепление системы) – подробнее см. глава 9.2

Толщина панели (мм)	a (мм)	b (мм)	c ₁ (мм)	c ₂ (мм)
10, 12, 14, 16, 18	< 200	< 625	> 25 < 50	> 50 < 100

Подвесной потолок внутренний + внешний с требованием к огнестойкости – подробнее см. глава 9.3

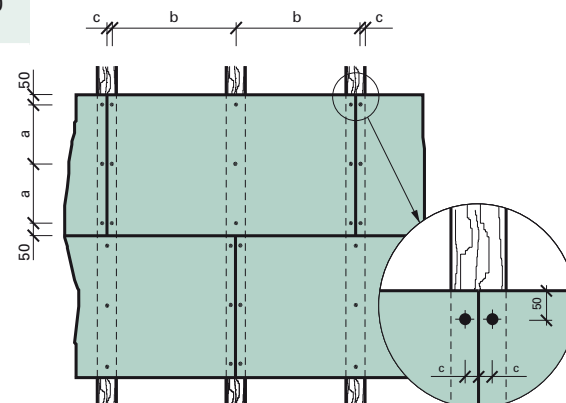
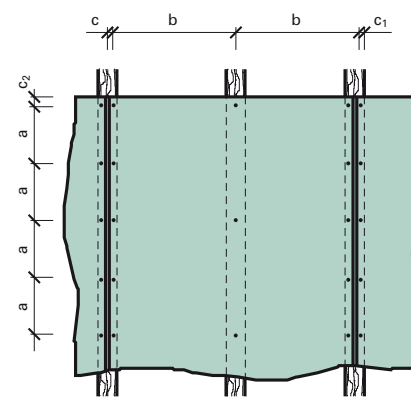
Толщина панели (мм)	a (мм)	b (мм)	c ₁ (мм)	c ₂ (мм)
12	< 200	< 420	> 25 < 50	> 50 < 100

Подвесной потолок внутренний + внешний без требования пожарной устойчивости
– подробнее см. глава 8.1

Толщина панели (мм)	a (мм)	b (мм)	c ₁ (мм)	c ₂ (мм)
8	< 200	< 420	> 25 < 50	> 50 < 100
10	< 250	< 500		
12, 14	< 300	< 625		

Напольная конструкция – подробнее см. глава 7.5 и 7.6

Толщина панели (мм)	a (мм)	b (мм)	c ₁ (мм)	c ₂ (мм)
Панели CETRIS® тол. 12 мм в системе плавающих полов	Верхний слой панели просверленный макс. 300 мм		> 25 < 50	50
CETRIS® PD (PDB) 16, 18, 20, 22, 24 мм	≤ 300	В соответствии с таблицами нагрузки, макс. 621 мм		
CETRIS® PD (PDB) 16, 18, 20, 22, 24 мм	≤ 400			



С) Крепление цементно-стружечных панелей CETRIS®

пример фасадной облицовки с явным швом – система VARIO

Для крепления панелей CETRIS® в системе VARIO (явные швы) используются нержавеющие шурупы с полукруглой или с шестигранной головкой и с прижимной водонепроницаемой подкладкой. Эти подкладки имеют нижнюю сторону, оснащенную слоем вулканизированного эластомера EPDM, который гарантирует водонепроницаемое и гибкое соедине-

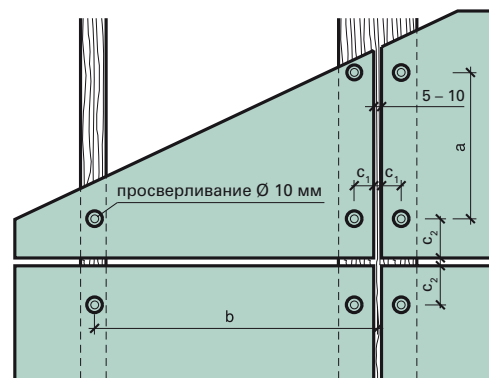
ние материалов. Тип шурупа также зависит от типа основы – использованной несущей решетки.*

Панель CETRIS® необходимо предварительно просверлить сверлом с диаметром 10 мм (при использовании панелей CETRIS® с макс. размером 1600 мм достаточно сделать отверстие диаметром 8 мм).

Фасадная облицовка с явным швом – система VARIO – подробнее см. глава 8.3

Толщина панели (мм)	a (мм)	b (мм)	c ₁ (мм)	c ₂ (мм)
8	< 400	< 420		
10	< 550	< 500		
12	< 500	< 625	> 25 < 50	> 50 < 100
14	< 550	< 625		
16	< 550	< 700		

* Рекомендуемые виды винтов для системы VARIO приведены в главе 8.7.6 Дополнительные материалы.



D) Крепление цементно-стружечных панелей CETRIS®

пример фасадной облицовки перекрытым швом – система PLANK

Для крепления панелей CETRIS® в системе PLANK (перекрытая система) используются гальваническим образом обработанные шурупы или нержавеющие шурупы с потайной головкой. Панель необходимо предварительно просверлить сверлом с мин. диаметром 1,2 диаметра шурупа.

Рекомендуемые шурупы для панели CETRIS® толщиной 10 (12) мм, несущая конструкция из дерева:

- Шуруп CETRIS 4,2 x 35 мм.

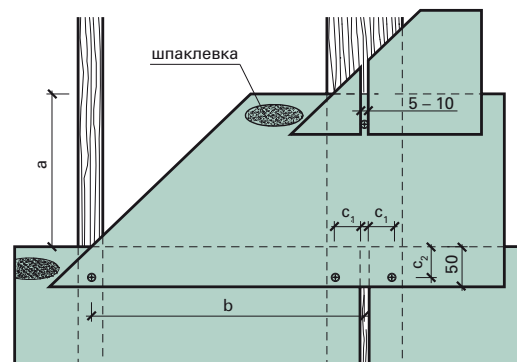
Рекомендуемые шурупы для панели CETRIS® толщиной 10 (12) мм, несущая конструкция EuroFox:

- EJOT винт Climadur-Dabo TKR – 4,8 x 35

Фасадная облицовка с перекрытым швом – система PLANK – подробнее см. глава 8.4

Толщина панели (мм)	a (мм)	b (мм)	c ₁ (мм)	c ₂ (мм)
8	< 400	< 420		
10	< 450	< 500		
12	< 350	< 625	> 35 < 100	40
14	< 500	< 625		
16	< 500	< 700		

Предупреждение: Рекомендуемая максимальная длина панели CETRIS® для системы PLANK равняется трехкратному числу расстояния дополнительных вертикальных профилей (планок) – т.е. при толщине панели 10 мм является максимально 1 500 мм и при толщине панели 12 – 1 875 мм.



5.2 Соединение на шпонах

Для серийного производства строительных элементов рекомендуем использовать технологию соединения на шпонах, которая является быстрой и экономичной.

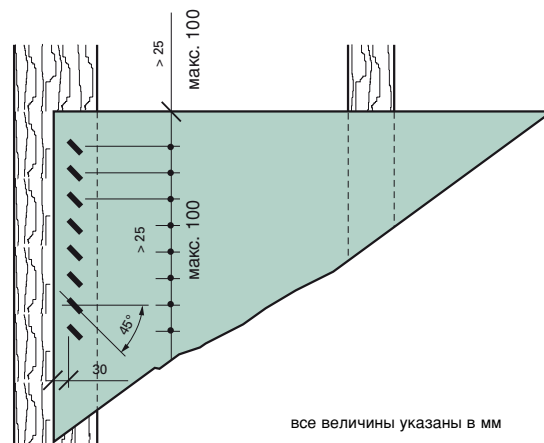


Лучше всего использовать пневматические устройства для забивания шпона с регулировкой давления воздуха и изменяемым оптимальным усилием для забивания шпона.

Минимальная толщина панели CETRIS® для шпонного соединения должна быть 12 мм, при забивании шпона в грани – 16 мм. Шпона должны забиваться под углом 45° в грани, параллельно с гранью.

Шпона можно забивать лишь в панели панели CETRIS®, которые образуют вертикальные конструкции. В тех случаях, когда панели CETRIS® образуют потолки или наклонные плоскости, соединение шпонами производить нельзя.

В отдельных конструктивных случаях технологию соединения шпонами необходимо согласовывать с производителем.



все величины указаны в мм